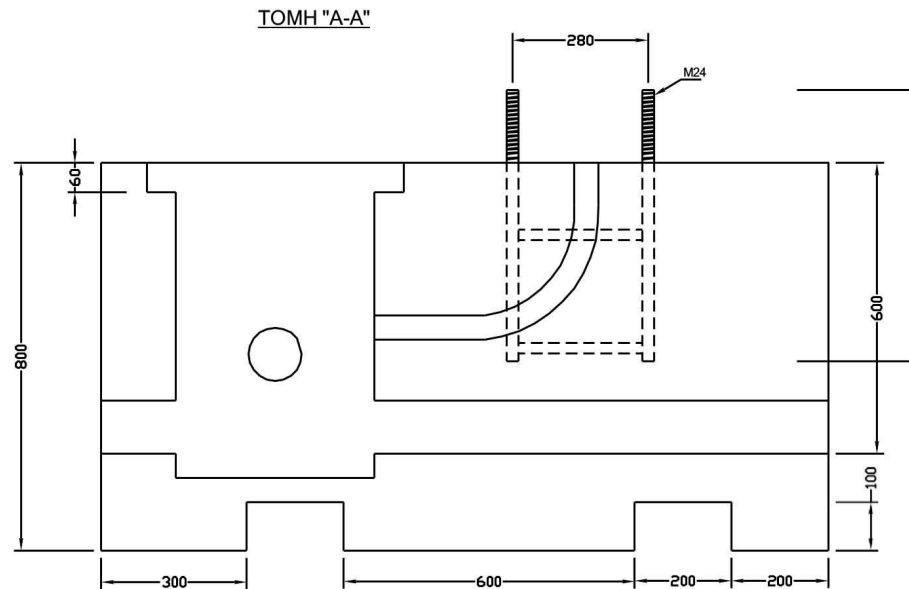
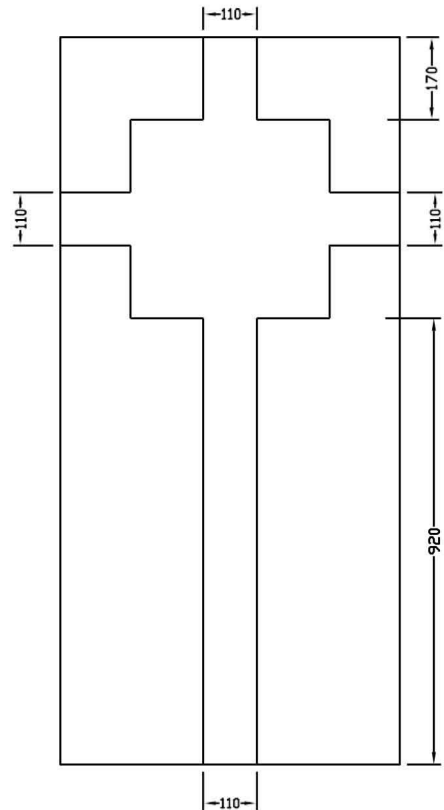
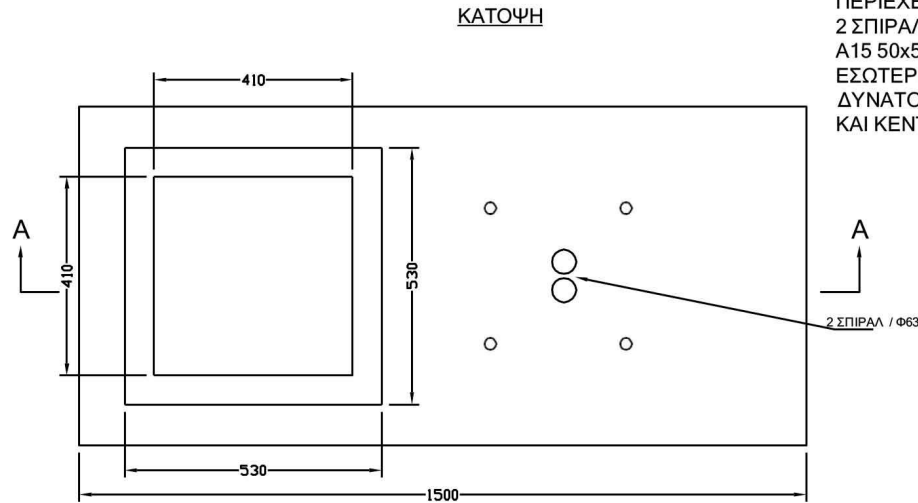
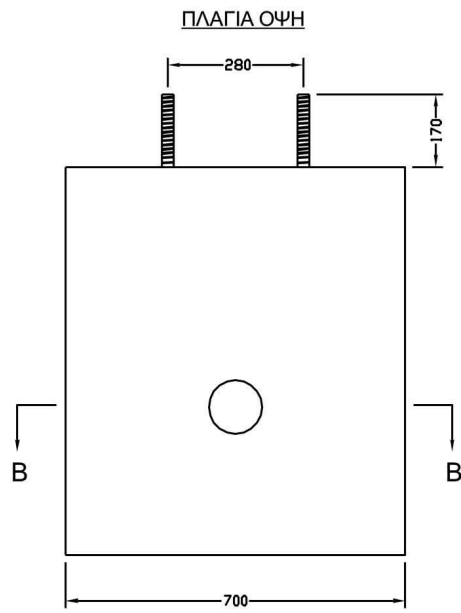


ΒΑΣΗ ΦΩΤΙΣΜΟΥ 6-9 150X70X80

ΤΕΧΝΙΚΑ ΧΑΡΑΚΤΗΡΙΣΤΙΚΑ :

ΔΙΑΣΤΑΣΕΙΣ ΣΕ ΧΙΛ. (ΜΗΚΟΣ Χ ΠΛΑΤΟΣ Χ ΥΨΟΣ) : 1500x700x800
 ΠΕΡΙΕΧΕΙ 4 ΓΑΛΒΑΝΙΣΜΕΝΑ ΑΓΚΥΡΙΑ Μ24 ΜΕ ΚΕΝΤΡΑ 280x280 m
 2 ΣΠΙΡΑΛ Φ63 (ΕΞΩΤ), ΣΩΛΗΝΑ PVC Φ110 & ΚΑΛΥΜΜΑ ΜΑΝΤΕΜΙ
 Α15 50x50 ή ΚΑΛΥΜΜΑ ΜΠΕΤΟΥ 50x50x4 ΜΕ ΟΠΛΙΣΜΟ Τ196
 ΕΣΩΤΕΡΙΚΟ ΑΝΟΙΓΜΑ ΦΡΕΑΤΙΟΥ 410x410mm.
 ΔΥΝΑΤΟΤΗΤΑ ΕΙΔΙΚΗΣ ΤΟΠΟΘΕΤΗΣΗΣ ΝΤΙΖΩΝ Μ24
 ΚΑΙ ΚΕΝΤΡΑ 40x40.



Η ΕΤΑΙΡΕΙΑ "ΒΕΡΥΚΟΚΟΣ ΑΒΕΕ" ΔΙΑΤΗΡΕΙ ΤΟ ΔΙΚΑΙΩΜΑ ΤΡΟΠΟΠΟΙΗΣΗΣ ΤΟΥ ΠΑΡΟΝΤΟΣ ΧΩΡΙΣ ΠΡΟΕΙΔΟΠΟΙΗΣΗ

| | | | |
|---|-------------------------------------|---------------------------------|---|
| ΠΟΙΟΤΗΤΑ ΣΚΥΡΟΔΕΜΑΤΟΣ C 20/25 | ΒΑΡΟΣ ΣΤΟΙΧΕΙΟΥ (kg) 1470 | | B ΒΕΡΥΚΟΚΟΣ ABEE |
| ΣΧΕΔΙΟ ΒΑΡΕΛΤΖΗΣ Θ. | ΕΛΕΓΧΟΣ ΠΑΝΕΤΑΣ Θ. | ΗΜΕΡΟΜΗΝΙΑ 03/06/2020 | ΗΜΕΡΟΜΗΝΙΑ ΑΝΑΘΕΩΡΗΣΗΣ 23/04/2024 |